

# 快速安装指南

S30子路由  
TL-XDR3000S-PoE易展版



关注微信服务号  
在线客服在身边



扫码下载  
TP-LINK 商云APP

本指南中产品图片仅为示意，端口数量、位置等请以实际机型为准。

物品清单：

- 一台S30子路由(无线面板式路由)
- 一本快速安装指南

产品合格证

已检验

## 声明

Copyright © 2023 普联技术有限公司 版权所有，保留所有权利  
未经普联技术有限公司明确书面许可，任何单位或个人不得擅自仿制、复制、誊抄或转译本指南部分或全部内容，且不得以营利为目的进行任何方式（电子、影印、录制等）的传播。

TP-LINK® 为普联技术有限公司注册商标。本指南提及的所有商标，由各自所有人拥有。本指南所提到的产品规格和资讯仅供参考，如有内容更新，恕不另行通知。除非有特殊约定，本指南仅作为使用指导，所作陈述均不构成任何形式的担保。

约定

本指南中产品相关图片仅为示意说明，请以实际机型为准。

TP-LINK®

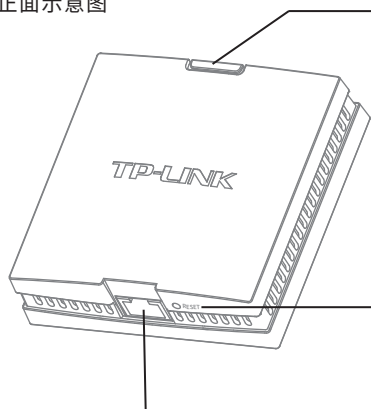
普联技术有限公司 | 公司地址：深圳市南山区深南路科技园工业厂房24栋南段1层、3-5层、28栋北段1-4层  
TP-LINK TECHNOLOGIES CO., LTD. | 技术支持热线：400-8863-400 公司网址：http://www.tp-link.com.cn

7103506151 REV1.1.0

## 产品介绍

S30子路由不配电源适配器，需购买满足CCC认证并满足要求的标准PoE设备供电，建议搭配S30主路由使用。该产品的IPTV配置和易展组网配置可参考TP-LINK TL-XAP3002GI-PoE 薄款（方）易展版说明书对应内容：登录资料中心(链接：<https://resource.tp-link.com.cn/>) >>搜索关键词，即可找到对应说明书。

正面示意图



系统指示灯描述

- 系统初始化启动过程中常亮，启动完成后闪烁4次
- 初始化之后

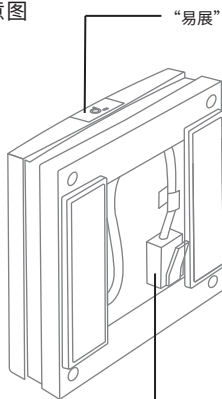
显示状态	状态描述
常亮	系统正常工作
闪烁	• 软件升级 • 处于易展配对中
熄灭	• 系统异常 • 未通电 • 该开关被关闭

RESET按键

复位键，通电状态下长按此开关，可恢复出厂设置

网线接口或者IPTV接口  
10/100/1000M 下行口

背面示意图



网线接头(PoE供电端)  
10/100/1000M 上行口

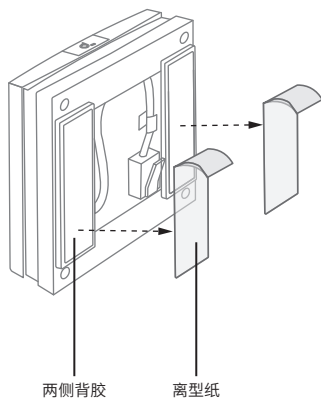
\*扫描此处二维码可查看  
产品相关安规符号释义



参数项	参数内容
工作环境温度	0°C~40°C

## 产品安装

1 取下自带网线，撕下背部两侧离型纸



两侧背胶

离型纸



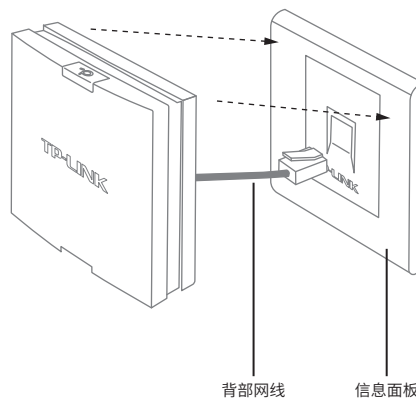
注意：

为避免该设备与信息面板粘贴不牢固，在安装该设备之前，请注意清洁信息面板表面的灰尘。



说明：产品标贴位于设备背部。

2 将网线插入面板网口后，对齐信息面板贴上即可



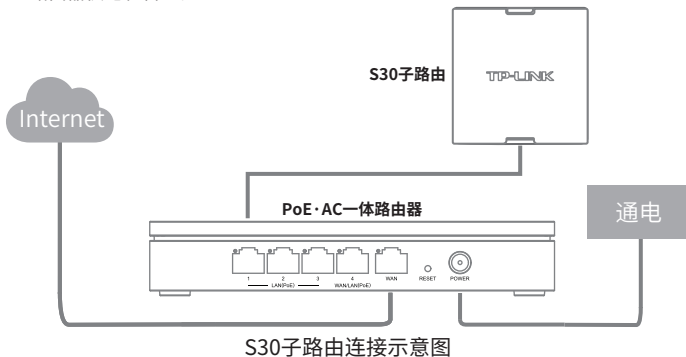
背部网线

信息面板

# 产品应用 (\*软件页面仅为示意说明, 请以实际操作页面为准)

## 一、较大网络规模应用

- 1 S30子路由由连接到已经正常联网和通电的PoE·AC一体路由器, 直接由PoE·AC一体路由器供电和管理。



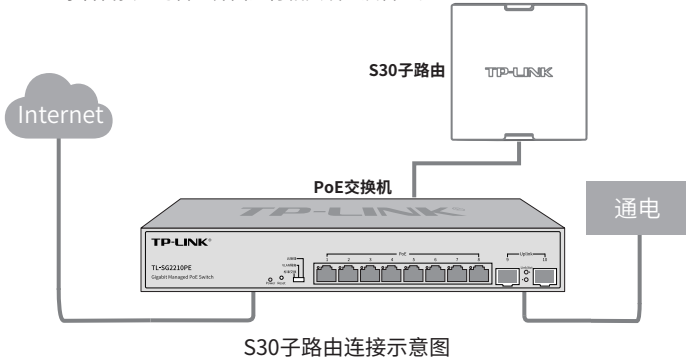
- 2 用手机连接PoE·AC一体路由器的默认无线名称TP-LINK\_XXXX (见路由器底部标贴) 或者用网线将PoE·AC一体路由器的LAN口与电脑网口相连。

- 3 打开浏览器, 在地址栏中输入地址http://tplogin.cn, 回车即可登录PoE·AC一体路由器管理界面, 点开菜单栏“AP管理”即可对S30子路由进行相关设置及管理。



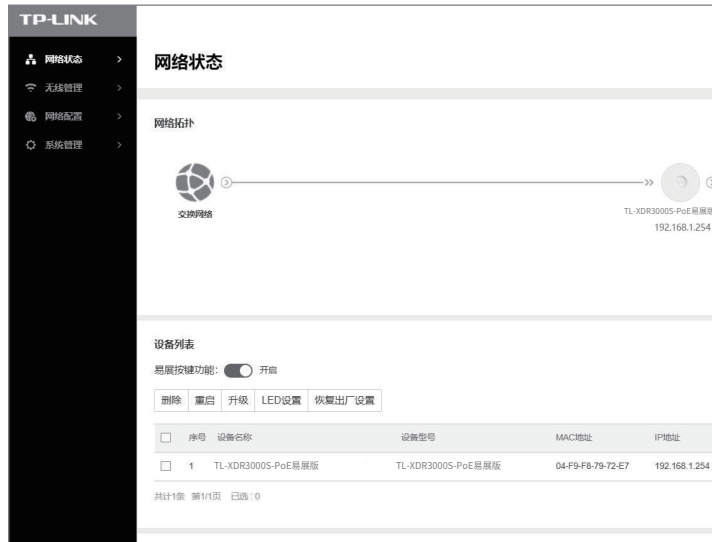
## 二、较小网络规模应用

- 1 S30子路由通过其他PoE电源供电或连接到已正常联网和通电的PoE交换机时, 需登录各自独立的管理界面进行相关设置及管理。



- 2 用手机连接S30子路由的默认无线名称TP-LINK\_XXXX (见子路由背部标贴) 或者用网线将子路由底部的网口与电脑网口相连。

- 3 打开浏览器, 在地址栏中输入地址http://tplogin.cn, 回车即可登录S30子路由的管理界面, 点开左边菜单栏对应条目即可对S30子路由进行相关设置及管理。



## 产品保修卡

尊敬的客户,您好!

承蒙惠顾TP-LINK产品, 谨致谢意! 为保障您的权益, 请您在购机后仔细阅读以下内容:

一、下列情况不属于免费维修范围, 普联技术有限公司可提供有偿服务, 敬请注意:

- 已经超出保换、保修期限;
- 未按使用说明书要求安装、使用、维护、保管导致的产品故障或损坏;
- 擅自涂改、撕毁产品条形码;
- 未经普联技术有限公司许可, 擅自改动本身固有的设置文件或擅自拆机修理;
- 意外因素或人为行为导致产品损坏, 如输入不合适电压、高温、进水、机械破坏、摔坏、产品严重氧化或生锈等;
- 客户发回返修途中由于运输、装卸所导致的损坏;
- 因不可抗力如地震、火灾、水灾、雷击等导致的产品故障或损坏;
- 其他非产品本身设计、技术、制造、质量等问题而导致的故障或损坏。

二、技术支持和软件升级服务:

在您送修产品之前, 请致电我公司技术支持热线: 400-8863-400, 以确认产品故障。您也可以发送邮件至 [fae@tp-link.com.cn](mailto:fae@tp-link.com.cn) 寻求技术支持。同时我们会在第一时间内将研发出的各产品驱动程序、最新版升级软件发布在我们的官方网站: [www.tp-link.com.cn](http://www.tp-link.com.cn), 方便您免费下载。

三、TP-LINK产品售后服务承诺: 一年保修

更多详细资料请查询TP-LINK官方网站

特别说明:

- 外置电源保换期为1年, 电池保换期为6个月, 鼠标保换期为3个月。如因用户使用不当或意外因素, 造成电源适配器或电池有明显的硬件损伤、裂痕、断脚、严重变形, 电源线破损、断线、裸芯等现象则不予保换, 用户可自行购买。
- 保修保换仅限于主机, 包装及各类连线、软件产品、技术资料等附件不在保修保换范围内。无线外置天线及光纤头元器件保修期为3个月。
- 若产品购买后的15天内出现设备性能问题, 且外观无划伤, 可直接更换新产品。在免费保换期间, 产品须经过普联技术有限公司检测, 确认故障后, 将更换同一型号或与该产品性能相当的返修良品, 更换下来的瑕疵产品归普联技术有限公司所有; 无故障产品, 将原样退回。
- 在我们的服务机构为您服务时, 请您带好相应的发票和产品保修卡; 如您不能出示以上证明, 该产品的免费保修期将自其生产日期开始计算。如产品为付费维修, 同一性能问题将享受自修复之日起三个月止的免费保修期, 请索取并保留好您的维修凭证。
- 经普联技术有限公司保换、保修过的产品将享受原始承诺质保的剩余期限再加三个月的质保期。
- 返修产品的邮寄费用由发送方向负责。
- 经销商向您作出的非普联技术有限公司保证的其它承诺, 普联技术有限公司不承担任何责任。

## 有毒有害物质声明

部件名称	有毒有害物质或元素					
	铅(Pb)及其化合物	汞(Hg)及其化合物	镉(Cd)及其化合物	六价铬(Cr(VI))化合物	多溴联苯(PBB)	多溴二苯醚(PBDE)
PCB	○	○	○	○	○	○
PCBA焊点	×	○	○	○	○	○
元器件	×	○	○	○	○	○
金属结构件	○	○	○	○	○	○
塑胶结构件	○	○	○	○	○	○
纸质配件	○	○	○	○	○	○
玻璃	○	○	○	○	○	○
光盘	○	○	○	○	○	○
线缆	○	○	○	○	○	○

本表格依据SJ/T 11364的规定编制。

○: 表示该有害物质在该部件所有均质材料中的含量均在GB/T 26572规定的限量要求以下。

×: 表示该有害物质至少在该部件的某一均质材料中的含量超出GB/T 26572规定的限量要求。(但该项目仅在库存或已加工产品中有少量应用, 且按照计划在环保切换, 切换后将符合上述规定。)



此环保使用期限只适用于产品在用户手册所规定的条件下工作。